

Schaerer Coffee Joy

Juni 2011



Grundaustattung

| | |
|---|-----------------------------|
| Ausgabeeinheiten: Kaffee (Höhenverstellbar) / Heisswasser | 1 / 1 |
| Boiler: Heisswasser (1kW) / Dampfboiler (1kW) | 1 / 1 |
| Mühlen / Einwurf für gemahlene Kaffee | 1 |
| Getränkemöglichkeiten | bis 5 verschiedene Getränke |

Anschlusswerte

| Spannung | Nennleistung | Absicherung |
|--------------------------------|------------------------|-------------|
| 1L, N, PE: 220-240 V~ 50/60 Hz | 2000-2200 W | 10 A – 16 A |
| Wasserhärte | 4°-6° dKH / 8°-10° fKH | |

Dimensionen

| | |
|-----------------------|--------------------|
| Breite / Tiefe / Höhe | 305 / 445 / 405 mm |
| Gewicht | ca. 16 kg |

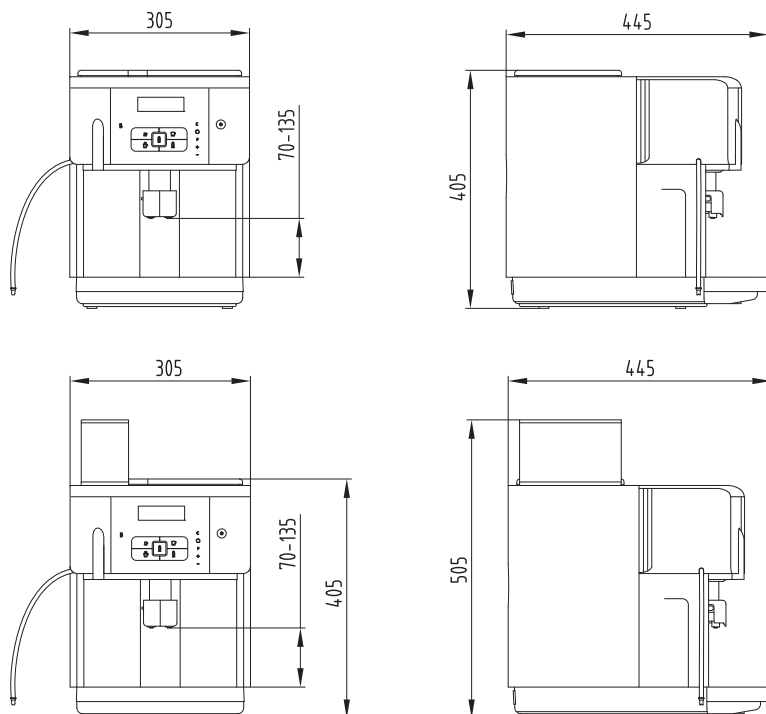
Leistung Kaffeetassen / Tages-/Stundenleistung (Richtwerte)

| | |
|-------------------------------|-------|
| Espresso (Tasse à 50 – 60 ml) | 50 |
| Kaffee (Tasse à 120 ml) | 40 |
| Milchgetränke | 30 |
| Heisses Wasser | 7.5 l |

Optionen

- Beistellkühlleinheit
- Erweiterbarer Bohnbehälter

Masszeichnung



Farben

■ Schwarz

Abbildung und Konfiguration können von offerierten Maschinen abweichen.

Schaerer AG
Postfach
Allmendweg 8
CH-4528 Zuchwil
T +41 (0)32 681 62 00
F +41 (0)32 681 62 42
info@schaerer.com
www.schaerer.com

 **schaerer**
Coffee comes to life